

Seria MIC – uchwyty montażowe i inne akcesoria

www.boschsecurity.com



BOSCH
Technologia bliżej nas



- ▶ Pełny asortyment uchwytych montażowych i akcesoriów.
- ▶ Zaprojektowane z myślą o bezproblemowej współpracy z urządzeniami z rodziny MIC.
- ▶ Idealne dopasowanie do niemal każdego zastosowania.
- ▶ Łatwość użytkowania i instalacji.
- ▶ Akcesoria stanowiące przedłużenie funkcjonalności urządzeń.

Firma Bosch Security Systems oferuje szereg uchwytych montażowych i akcesoriów przeznaczonych dla kamer serii MIC. Uchwyty montażowe (do montażu narożnego, ściennego i na maszcie) są dostępne w standardowych kolorach serii MIC. (Uwaga: nie wszystkie kolory uchwytych montażowych są dostępne dla wszystkich modeli kamer MIC). Akcesoria zostały zaprojektowane w taki sposób, aby zapewnić bezproblemową pracę z kamerami MIC w celu rozszerzenia ich funkcjonalności w odniesieniu do danej aplikacji. Niniejszy arkusz danych zawiera przegląd dostępnych akcesoriów do serii MIC.

Następujące akcesoria mają własne arkusze danych:

- Promienniki MIC (do modeli kamer MIC IP)
- MIC Alarm/Washer Interface (MIC-ALM-WAS-24)
- Modele Zasilacz midspan High PoE
- Seria VG4-A-PSU
- VIDEOJET connect 7000 (VJC-7000-90)

Dostępne są także licencja na oprogramowanie protokołu szeregowego (MVS-FCOM-PRCL) i klucz licencji elektronicznej na protokół szeregowy do obsługi kamer MIC IP.

Ogólne informacje o systemie

Akcesoria do montażu

Adapter głębokiego przepustu kablowego

Adapter głębokiego przepustu kablowego MIC (DCA) został zaprojektowany w taki sposób, aby umożliwić ochronę kabli sygnałowych przed warunkami atmosferycznymi za pomocą rurki kablowej lub dławika kablowego. DCA stanowi wygodny punkt montażowy dla kamery MIC IP.

Funkcja zawiasu pozwala monterom tymczasowo, ale bezpiecznie „zawiesić” kamerę podczas montażu, aby móc łatwiej podłączyć kable/przewody przed wkręceniem ostatnich śrub.

Adapter DCA ma dwie otwory M25, jeden w podstawie i jeden z boku.

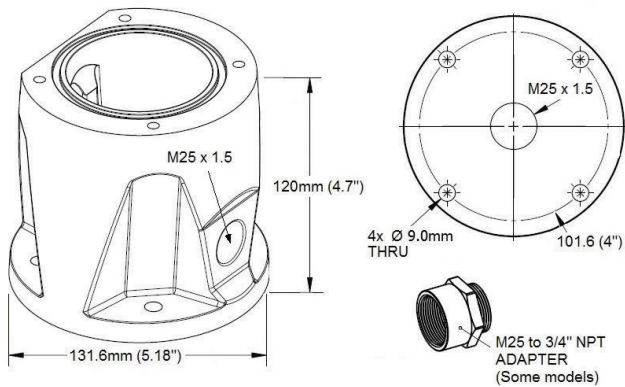
Uszczelki O-ring stosowane pomiędzy kamerą a jej mocowaniem zapewniają klasę ochrony przed przenikaniem IP68.

Dostarczony sprzęt obejmuje następujące elementy:

- Cztery (4) śruby M8 × 20 z łbem sześciokątnym ze stali nierdzewnej
- Cztery (4) podkładki płaskie M8 ze stali nierdzewnej
- Jedna (1) podkładka pierścieni O-ring, 80 × 3 mm
- Jedna (1) zaślepka, M25 × 1,5, z pierścieniem O-ring

Niektóre modele (MIC-DCA-HxA) zawierają także:

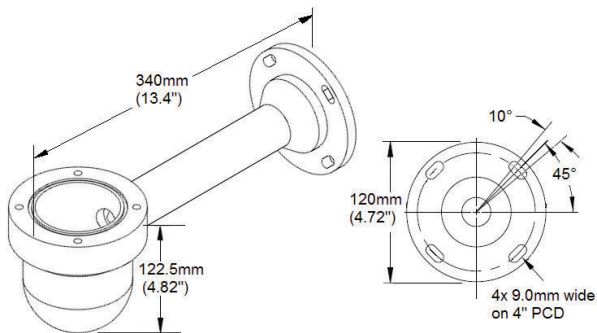
- 1 adapter przepustu kablowego (męski M25 do żeńskiego 3/4" NPT)



Uchwyt do montażu na ścianie

Wspornik do montażu ściennego MIC (MIC-WMB) umożliwia montaż na ścianach konstrukcyjnych. Ponadto jest on zgodny z elementem Uchwyt do montażu na maszcie MIC (MIC-PMB) oraz Adapter płytkowego przepustu kablowego MIC (MIC-SCA) i umożliwia montaż kamery MIC na zamocowaniu lampy, rusztowaniu lub innym niestandardowym miejscu montażu. MIC-WMB ma głęboką wnękę, aby pomieścić połączenia kabla sygnałowego.

Uszczelki O-ring stosowane pomiędzy kamerą a jej mocowaniem zapewniają klasę ochrony przed przenikaniem IP68.

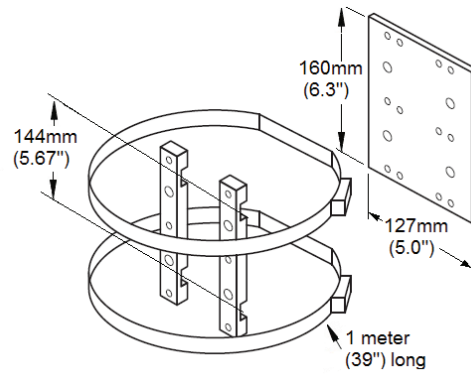


Dostarczony sprzęt obejmuje następujące elementy:

- Cztery (4) śruby M8 x 20 z łbem sześciokątnym ze stali nierdzewnej
- Cztery (4) podkładki płaskie M8 ze stali nierdzewnej
- Jedna (1) podkładka pierścieni O-ring, 80 x 3 mm

Uchwyt do montażu na maszcie

Uchwyt do montażu na maszcie MIC (MIC-PMB) jest zgodny z elementem MIC-SCA oraz MIC-WMB i umożliwia montaż kamery MIC na zamocowaniu lampy, rusztowaniu lub innym niestandardowym miejscu montażu. Element MIC-PMB jest odpowiedni dla szerokiego zakresu średnic.

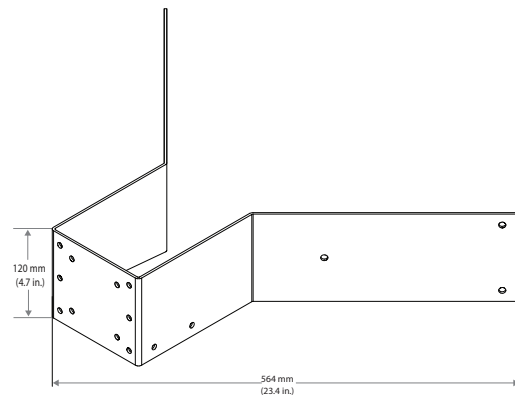


Dostarczony sprzęt obejmuje następujące elementy:

- Cztery (4) śruby M8 x 30 z łbem cylindrycznym ze stali nierdzewnej
- Sześć (6) śrub M6 x 20 ze stali nierdzewnej z łbem wpuszczanym
- Dwie (2) opaski ślimakowe ze stali nierdzewnej o dużym momencie i długości 1 m
- Dwa (2) bloki do montażu na maszcie
- Jedna (1) płyta montażowa

Uchwyt do montażu narożnego

Uchwyt do montażu narożnego MIC (MIC-CMB) jest zgodny z elementem MIC-SCA oraz MIC-WMB i umożliwia montaż kamery MIC w narożu budynku.

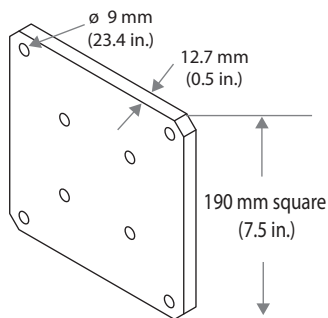


Dostarczony sprzęt obejmuje następujące elementy:

- Cztery (4) śruby M8 x 25 z łbem sześciokątnym ze stali nierdzewnej
- Cztery (4) podkładki płaskie M8 ze stali nierdzewnej
- Cztery (4) nakrętki M8 ze stali nierdzewnej

Rozpórka

Rozpórka MIC (MIC-SPR) służy do rozłożenia ciężaru kamery MIC i jej wsporników, dzięki czemu kamera może być zamontowana w sposób bezpieczny na płaskiej powierzchni muru.

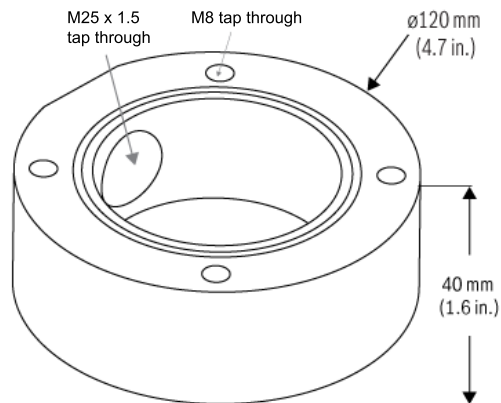


Dostarczony sprzęt obejmuje następujące elementy:

- Cztery (4) śruby M8 × 30 z łbem cylindrycznym ze stali nierdzewnej
- Cztery (4) podkładki płaskie M8 ze stali nierdzewnej
- Cztery (4) nakrętki M8 ze stali nierdzewnej

Adapter płytkiego przepustu kablowego

The Adapter płytkiego przepustu kablowego MIC (MIC-SCA) jest używany w razie potrzeby do innych wsporników montażowych. W adapterze MIC-SCA znajduje się jeden otwór M25 mm do montażu przepustu kablowego z boku obudowy. Wewnątrz produktu nie ma wystarczająco dużo miejsca, aby przymocować kamerę bezpośrednio do niego. (Zamiast tego należy użyć elementu MIC-DCA-Hx lub MIC-DCA). Uszczelki O-ring stosowane pomiędzy kamerą a jej mocowaniem zapewniają klasę ochrony przed przenikaniem IP68.



Dostarczony sprzęt obejmuje następujące elementy:

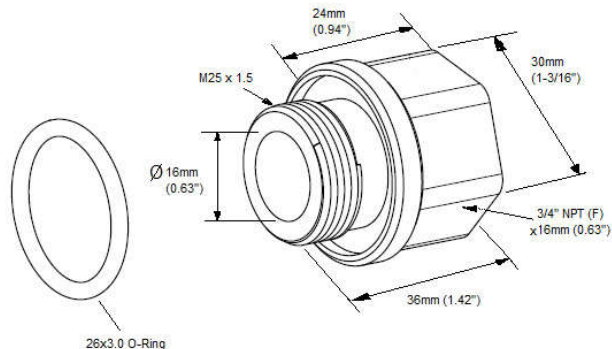
- Cztery (4) śruby M8 × 20 z łbem sześciokątnym ze stali nierdzewnej
- Cztery (4) podkładki płaskie M8 ze stali nierdzewnej
- Jedna (1) podkładka pierścieni O-ring, 80 × 3 mm
- Jedna (1) zaślepka, M25 × 1,5, z pierścieniem O-ring

Inne akcesoria sprzętowe

Adapter NPT połączenia gwintowego M25 na 3/4" (MIC-M25XNPT34)

Adapter adapter przepustu kablowego (męski M25 do żeńskiego 3/4" NPT) (MIC-M25XNPT34) umożliwia łączenie przepustu NPT 3/4", który jest popularny w regionie Ameryki Północnej, do MIC-DCA-Hx, MIC-DCA oraz MIC-SCA, które mają gwintowane otwory M25x1.5. Ten adapter jest dołączony do następujących

modeli DCA: MIC-DCA-HBA, MIC-DCA-HWA oraz MIC-DCA-HGA. Adapter jest wytwarzany ze stali typu stal nierdzewna 316 i zawiera uszczelki silikonowe pierścieni O-ring pomiędzy adapterem a rurką kablową, które zapewniają klasę ochrony przed przenikaniem IP68.

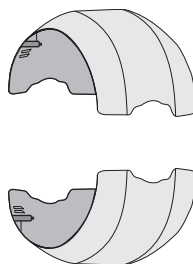


Zestawy osłony przeciwsłonecznej

Zestawy osłony przeciwsłonecznej są dostępne dla różnych kamer MIC. Każdy zestaw został zaprojektowany w celu zapewnienia dodatkowej ochrony kamery przed bezpośrednim światłem słonecznym, szczególnie w regionach o dużym nasłonecznieniu, poprzez odbijanie promieni i izolację powierzchni kamery od otoczenia przez szczelinę izolującą.

Zestaw osłony przeciwsłonecznej do kamer MIC IP fusion 9000i

Zestaw osłony przeciwsłonecznej do kamer MIC IP fusion 9000i (MIC-9K-SNSHLD-W) ma dwie (2) osłony, które są mocowane do ruchomej głowicy kamery.



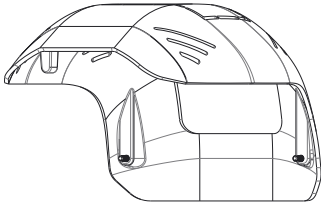
Dostarczony sprzęt obejmuje następujące elementy:

- Cztery (4) śruby imbusowe M4 × 8 typu Torx ze stali nierdzewnej
- Cztery (4) płaskie podkładki M4 ze stali nierdzewnej

Osłona przeciwsłoneczna do MIC IP ultra 7100i oraz MIC IP starlight 7100i

Jednoczęściowa osłona przeciwsłoneczna (MIC-7100I-SNSHLD-W) mocowana do głowicy kamer MIC IP ultra 7100i oraz MIC IP starlight 7100i.

Osłona przeciwsłoneczna ma sekcję, którą instalator może wyciąć przed instalacją, aby zrobić miejsce na instalację promiennika MIC.



Dostarczony sprzęt obejmuje następujące elementy:

- Dwie (2) śruby Torx M4 x 8, ze stali nierdzewnej, z łbem gniazdowym

Zestaw spryskiwaczy

Zestaw spryskiwacza MIC (MIC-WKT-IR) łączy pompę spryskiwacza i zbiornik z wodą do kamery MIC.

Dostarczony sprzęt obejmuje następujące elementy:

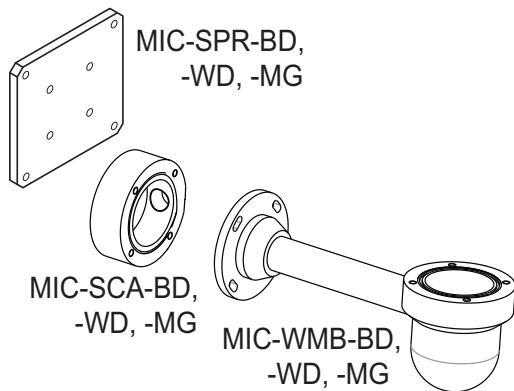
- Jedna (1) dysza spryskiwacza
- Dwa (2) uchwyty montażowe do dyszy spryskiwacza

Certyfikaty i homologacje

Obszar	Zgodność z przepisami/cechy jakości
Europa	CE - MIC-9K-IP67-5PK

Uwagi dotyczące instalacji i konfiguracji

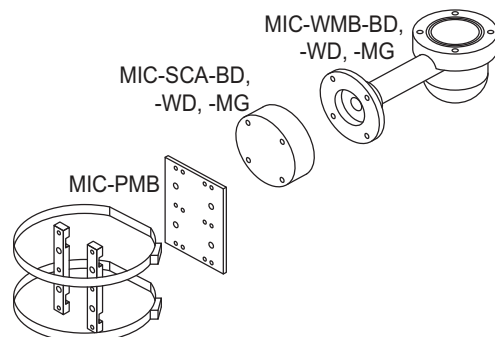
Typowa instalacja do montażu ściennego



Typowa konfiguracja do montażu na ścianie

Niepokazywane: osprzęt montażowy.

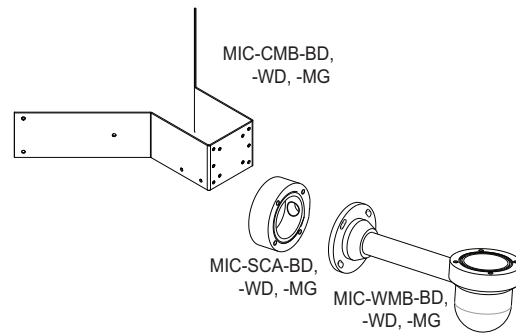
Typowa instalacja do montażu na maszcie



Typowa konfiguracja do montażu na maszcie

Niepokazywane: osprzęt montażowy.

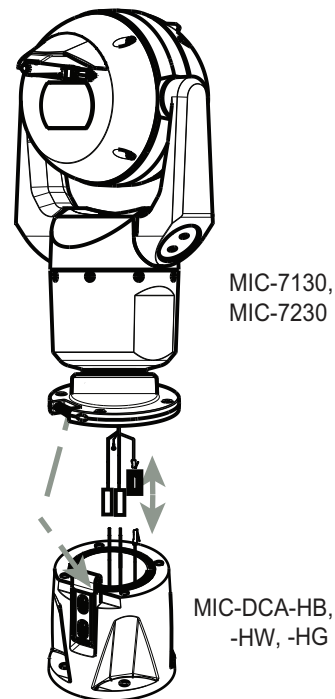
Typowa instalacja do montażu narożnego



Typowa konfiguracja do montażu na narożu

Niepokazywane: osprzęt montażowy.

Typowa instalacja do montażu uchylnego DCA



Typowa konfiguracja z użyciem uchylnego mocowania DCA

Parametry techniczne

Uchylne DCA MIC

Wymiary (wys. x szer.)	120 × 131,6 mm	
Masa	2,5 kg	
Materiał	lite aluminium malowane wykończenie poliesterowe jak poniżej	
	MIC-DCA-HB	Czarny (RAL 9005), wykończenie piaskowane
	MIC-DCA-HW	Biały (RAL 9010), wykończenie piaskowane

	MIC-DCA-HG	szary (RAL 9006), wykończenie piaskowane (Model dostępny tylko w określonych regionach.)
	MIC-DCA-HBA	Czarny (RAL 9005), wykończenie piaskowane
	MIC-DCA-HWA	Biały (RAL 9010), wykończenie piaskowane
	MIC-DCA-HGA	szary (RAL 9006), wykończenie piaskowane (Model dostępny tylko w określonych regionach.)

Wspornik do montażu ściennego MIC

Wymiary (szer. × wys. × gł.)	340 × 124 × 120 mm	
Ciężar	1,95 kg	
Materiał	lite aluminium malowane wykończenie poliesterowe jak poniżej:	
	MIC-WMB-BD	Czarny (RAL 9005), wykończenie piaskowane
	MIC-WMB-WD	Biały (RAL 9010), wykończenie piaskowane
	MIC-WMB-MG	szary (RAL 7001), wykończenie piaskowane (Model dostępny tylko w określonych regionach.)

Uchwyt do montażu na maszcie MIC (MIC-PMB)

Wymiary (szer. × wys. × gł.)	127 × 160 × 9.5 mm (25 375 z założonymi blokami do montażu na słupie)	
Ciężar	1,7 kg	
Materiał	Uchwyt montażowy, bloki montażowe: aluminium Taśmy do montażu: stal nierdzewna	
Kolor wykończenia	Czyste, anodowane	

Uchwyt do montażu narożnego MIC

Wymiary (szer. × wys. × gł.)	564 × 120 × 394 mm	
Ciężar	2,9 kg	
Materiał	lite aluminium malowane wykończenie poliesterowe jak poniżej:	
	MIC-CMB-BD	Czarny (RAL 9005), wykończenie piaskowane

	MIC-CMB-WD	Biały (RAL 9010), wykończenie piaskowane
	MIC-CMB-MG	szary (RAL 7001), wykończenie piaskowane (Model dostępny tylko w określonych regionach.)

Rozpórka MIC

Wymiary (szer. × wys. × gł.)	190 × 190 × 12,7 mm	
Ciężar	1,24 kg	
Materiał	lite aluminium malowane wykończenie poliesterowe jak poniżej:	
	MIC-SPR-BD	Czarny (RAL 9005), wykończenie piaskowane
	MIC-SPR-WD	Biały (RAL 9010), wykończenie piaskowane
	MIC-SPR-MG	szary (RAL 7001), wykończenie piaskowane (Model dostępny tylko w określonych regionach.)

Adapter płytkowego przepustu kablowego MIC

Wymiary (wys. × gł.)	40 × 120 mm	
Ciężar	0,78 kg	
Materiał	lite aluminium malowane wykończenie poliesterowe jak poniżej:	
	MIC-SCA-BD	Czarny (RAL 9005), wykończenie piaskowane
	MIC-SCA-WD	Biały (RAL 9010), wykończenie piaskowane
	MIC-SCA-MG	szary (RAL 7001), wykończenie piaskowane (Model dostępny tylko w określonych regionach.)

Osłona przeciwsłoneczna do kamer termowizyjnych ((MIC-9K-SNSHLD-W)) MIC IP fusion 9000i

Wymiary (szer. × wys. × gł.)	150 x 232 x 110 mm	
Ciężar	0,40 kg	

Osłona przeciwsłoneczna do MIC IP ultra 7100i oraz MIC IP starlight 7100i

Wymiary (dł. × szer. × wys.)	210 mm x 191 mm x 139 mm	
Masa	0,194 kg	
Materiał	Plastik	
Kolor	Biały	

Informacje do zamówień**MIC-DCA-HB Głęboki przepust kabla, otw. M25, czarny**

Mocowanie DCA do kamer MIC7000 i MIC IP fusion 9000i. Aluminium. Dwa otwory M25 do zamontowania przepustów lub dławików kablowych.

Kolor Czarny (RAL 9005).

Numer zamówienia **MIC-DCA-HB**

MIC-DCA-HW Głęboki przepust kabla, ot. 2xM25, biały

Mocowanie DCA do kamer MIC7000 i MIC IP fusion 9000i. Aluminium. Dwa otwory M25 do zamontowania przepustów lub dławików kablowych.

Kolor Biały (RAL 9010).

Numer zamówienia **MIC-DCA-HW**

MIC-DCA-HG Głęb. przepust kabl., 2 otw. M25, szary

Mocowanie DCA do kamer MIC7000 i MIC IP fusion 9000i. Aluminium. Dwa otwory M25 do zamontowania przepustów lub dławików kablowych.

Kolor szary (RAL 7001). Model dostępny tylko w określonych regionach.

Numer zamówienia **MIC-DCA-HG**

MIC-DCA-HBA Głęboki przepust kabla, otw. M25, czarny

Mocowanie DCA do kamer MIC7000 i MIC IP fusion 9000i. Aluminium. Dwa otwory M25 do zamontowania przepustów lub dławików kablowych. Zawiera adapter przepustu kablowego (męski M25 do żeńskiego 3/4" NPT). Model dostępny tylko w określonych regionach.

Kolor Czarny (RAL 9005).

Numer zamówienia **MIC-DCA-HBA**

MIC-DCA-HWA Głęboki przepust kabla, otw. M25, biały

Mocowanie DCA do kamer MIC7000 i MIC IP fusion 9000i. Aluminium. Dwa otwory M25 do zamontowania przepustów lub dławików kablowych. Zawiera adapter przepustu kablowego (męski M25 do żeńskiego 3/4" NPT). Model dostępny tylko w określonych regionach.

Kolor Biały (RAL 9010).

Numer zamówienia **MIC-DCA-HWA**

MIC-DCA-HGA Głęboki przepust kabla, otw. M25, szary

Mocowanie DCA do kamer MIC7000 i MIC IP fusion 9000i. Aluminium. Dwa otwory M25 do zamontowania przepustów lub dławików kablowych. Zawiera adapter przepustu kablowego (męski M25 do żeńskiego 3/4" NPT). Model dostępny tylko w określonych regionach.

Kolor szary (RAL 7001).

Numer zamówienia **MIC-DCA-HGA**

MIC-WMB-BD Uchwyt do montażu ściennego, czarny

Uchwyt do montażu na ścianie, wykończenie czarne, piaskowane (RAL 9005)

Numer zamówienia **MIC-WMB-BD**

MIC-WMB-WD Uchwyt do montażu ściennego, biały

Uchwyt do montażu na ścianie, wykończenie białe, piaskowane (RAL 9010)

Numer zamówienia **MIC-WMB-WD**

MIC-WMB-GD Uchwyt do montażu ściennego, szary mat

Wspornik do montażu ściennego, szary (RAL 9006), wykończenie piaskowane, do kamer serii MIC-612xxxxG36x

Numer zamówienia **MIC-WMB-GD**

MIC-WMB-MG Uchwyt ścienny, wytrzymała k. PTZ, szary

Wspornik do montażu ściennego.

Szara (RAL 7001). Model dostępny tylko w

określonych regionach. Wykończenie piaskowane.

Numer zamówienia **MIC-WMB-MG**

MIC-PMB Uchwyt do montażu na maszcie

Uchwyt do montażu na maszcie (zawiera obejmę ze stali nierdzewnej 2 x 455 mm do masztów o średnicy 75–145 mm)

Numer zamówienia **MIC-PMB**

MIC-CMB-BD Uchwyt do montażu narożnego, czarny

Uchwyt do montażu narożnego, wykończenie czarne, piaskowane (RAL 9005)

Numer zamówienia **MIC-CMB-BD**

MIC-CMB-WD Uchwyt do montażu narożnego, biały

Uchwyt do montażu narożnego, wykończenie białe, piaskowane (RAL 9010)

Numer zamówienia **MIC-CMB-WD**

MIC-CMB-MG Uchwyt do montażu narożnego, szary mat

Wspornik do montażu narożnego

Szara (RAL 7001). Model dostępny tylko w

określonych regionach. Wykończenie piaskowane.

Numer zamówienia **MIC-CMB-MG**

MIC-SPR-BD Rozpórka ścienna, czarny mat

Aluminiowa rozpórka do montażu na ścianie murowanej, wykończenie czarne, piaskowane (RAL 9005)

Numer zamówienia **MIC-SPR-BD**

MIC-SPR-WD Rozpórka ścienna, biały mat

Aluminiowa rozpórka do montażu na ścianie murowanej, wykończenie białe, piaskowane (RAL 9010)

Numer zamówienia **MIC-SPR-WD**

MIC-SPR-GD Rozpórka ścienna, szary mat

Aluminiowa rozpórka do montażu na ścianie murowanej, wykończenie szare, piaskowane (RAL 9006), do kamer serii MIC-612xxxxG36x

Numer zamówienia **MIC-SPR-GD**

MIC-SPR-MG Rozpórka ścienna, szary mat

Aluminiowa rozpórka do montażu na ścianie murowanej.

Szara (RAL 7001). Model dostępny tylko w określonych regionach. Wykończenie piaskowane.
Numer zamówienia **MIC-SPR-MG**

MIC-SCA-BD Ad. płytk. przepustu kabla, czarny mat
Adapter płytkiego przepustu kablowego do produktów MIC-WMB, MIC-PMB lub MIC-SPR, czarne wykończenie piaskowane (RAL 9005)
Numer zamówienia **MIC-SCA-BD**

MIC-SCA-WD Adapter płytk. przep. kabla, biały mat
Adapter płytkiego przepustu kablowego do produktów MIC-WMB, MIC-PMB lub MIC-SPR, białe wykończenie piaskowane (RAL 9010)
Numer zamówienia **MIC-SCA-WD**

MIC-SCA-GD Adapter płytk. przepust kabla, szary mat
Adapter płytkiego przepustu kablowego do produktów MIC-WMB, MIC-PMB lub MIC-SPR, czarne wykończenie piaskowane (RAL 9006), do urządzeń serii MIC-612xxxxD36x
Numer zamówienia **MIC-SCA-GD**

MIC-SCA-MG Adapt. przepustu kab., płytki, szary mat
Adapter płytkiego przepustu kablowego do produktów MIC-WMB, MIC-PMB lub MIC-SPR.
Szara (RAL 7001). Model dostępny tylko w określonych regionach. Wykończenie piaskowane.
Numer zamówienia **MIC-SCA-MG**

MIC-M25XNPT34 Adapter, M25 do NPT 3/4", stal nierdzew.
Adapter gwintu z M25 na 3/4" NPT, Stal nierdzewna
Numer zamówienia **MIC-M25XNPT34**

MIC-67SUNSHLD Osłona przeciwsłoneczna, MIC7000, biała
Trzyczęściowa osłona przeciwsłoneczna do kamer MIC7000 – 1 powłoka dolna, 2 powłoki górne (1 dookoła dodatkowego akcesorium promiennika).
Biała.
Numer zamówienia **MIC-67SUNSHLD**

MIC-9K-SNSHLD-W Termowiz. PTZ z osł. przeciwsłon., biała

Osłona przeciwsłoneczna do kamer MIC IP fusion 9000i w kolorze białym. Zalecana do użytku z białymi kamerami MIC IP fusion 9000i zamontowanymi w miejscach o dużym nasłonecznieniu.
Numer zamówienia **MIC-9K-SNSHLD-W**

MIC-BP3 Konwerter Biphase do zasilania

Konwerter Biphase do zasilaczy kamer noktowizyjnych i pozostałych bez wolnego złącza do rozbudowy
Numer zamówienia **MIC-BP3**

MIC-BP4 Konwerter Biphase do zasilania

Konwerter Biphase do zasilaczy kamer serii MIC innych niż noktowizyjne
Numer zamówienia **MIC-BP4**

MIC-ALM Kar. al. 8-we do zas. bez podcz. MIC400

8-wejściowa karta zasilacza do sterowania systemem alarmowym i pompą spryskiwacza (nie jest przeznaczona do zasilaczy do urządzeń obsługujących podczerwień). Wymaga pompy spryskiwacza (sprzedawana osobno).
Numer zamówienia **MIC-ALM**

MIC-WKT Zestaw podkładek, MIC bez promiennika IR

Zestaw spryskiwaczy dla kamer MIC bez obsługi podczerwieni.
Numer zamówienia **MIC-WKT**

MIC-WKT-IR Zestaw podkładek, MIC z promiennikiem IR

Zestaw spryskiwaczy dla analogowych kamer z promiennikiem podczerwieni MIC i dla modeli MIC IP starlight 7000i oraz MIC IP fusion 9000i.
Numer zamówienia **MIC-WKT-IR**

Reprezentowane przez:

Europe, Middle East, Africa:
Bosch Security Systems B.V.
P.O. Box 80002
5600 JB Eindhoven, The Netherlands
Phone: + 31 40 2577 284
emea.securitysystems@bosch.com
emea.boschsecurity.com

Germany:
Bosch Sicherheitssysteme GmbH
Robert-Bosch-Ring 5
85630 Grasbrunn
Germany
www.boschsecurity.com